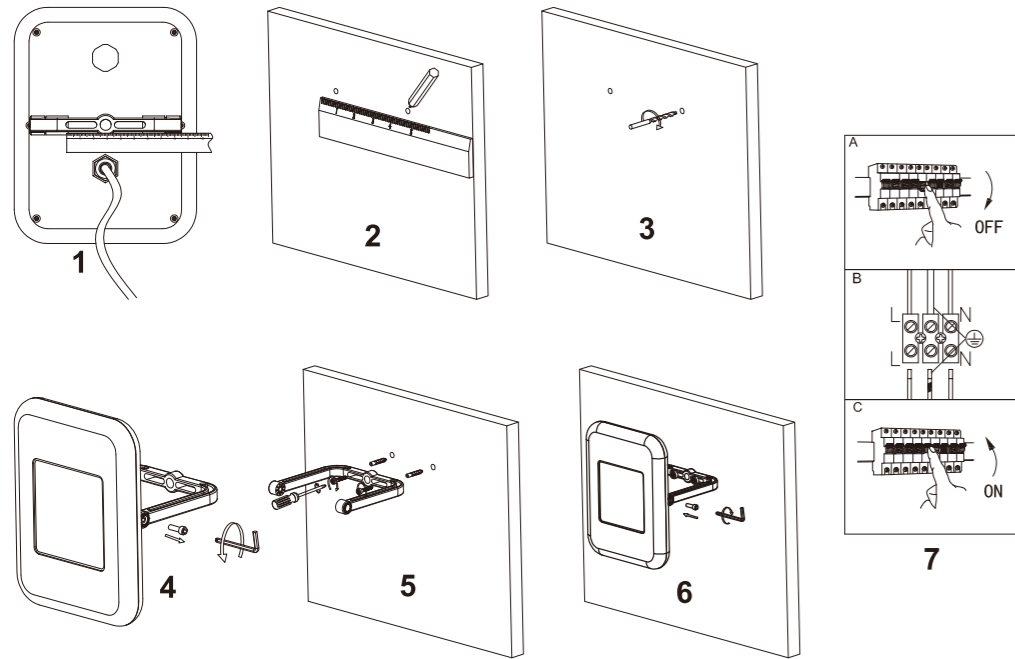


## User Manual

Please read the instructions carefully prior to installation.  
It is recommended that a qualified electrician performs the installation of the LED floodlight.  
**WARNING:** always switch off the power prior to installation!



### Floodlight Installation

1. Before installation, make sure that the floodlight housing does not have any visible damage.
2. Select the mounting location.
3. Turn off the power.
4. Mount the floodlight by tightening bolts on a stable surface.
5. Connect the floodlight cable on the installation:
  - Yellow-Green wire is connected to the ground connection
  - Brown wire is connected to the connection phase (L)
  - Blue wire is connected to the zero connection (N)
6. Turn on the power

### WARNING:

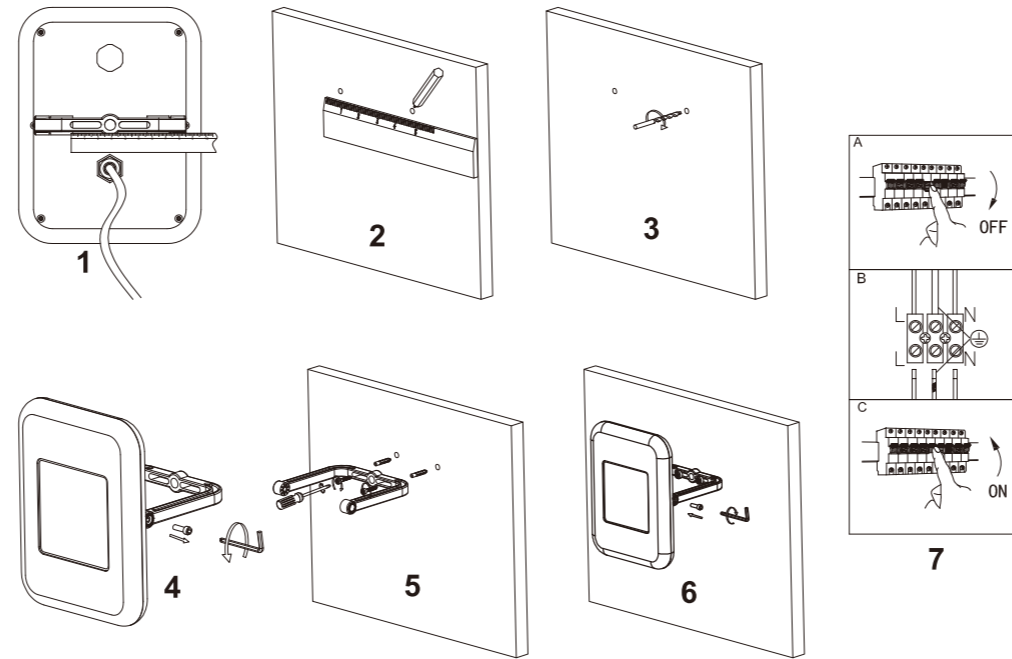
- If the floodlight does not work or you have noticed malfunctions in its operation (flicker, humming ...), turn off the electricity at the switch of fuse and contact an electrician or an authorized representative.
- Repair and disassembly of the device must be performed by qualified personal only.

Do not dispose with other waste! Deposit at recycling yards authorized for disposal of electrical and electronic waste in accordance with the regulations.



## Manual de utilizare

Citiți cu atenție instrucțiunile înainte de instalare.  
Este recomandat ca un electrician calificat să efectueze instalarea proiectorului LED.  
**ATENȚIE:** opriți întotdeauna alimentarea înainte de instalare!



### Instalarea proiectorului

1. Înainte de instalare, asigurați-vă că carcasa proiectorului nu prezintă deteriorări vizibile.
2. Selectați locația de montare.
3. Opriti alimentarea.
4. Montați proiectorul prin strângerea șuruburilor pe o suprafață stabilă.
5. Conectați cablul proiectorului la instalație:
  - Firul galben-verde este conectat la pământare
  - Firul maro este conectat la fază (L)
  - Firul maro este conectat la nul (N)
6. Porniți alimentarea

### AVERTIZARE:

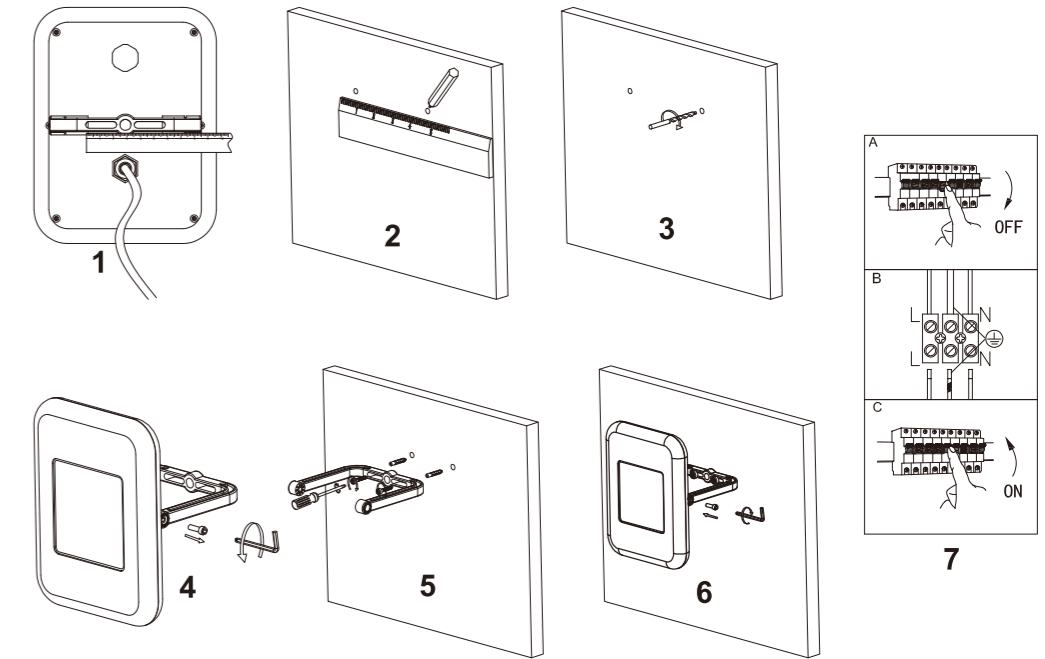
- Dacă proiectorul nu funcționează sau ați observat funcționarea defectuoasă (pâlpâire, bâzâit ...), opriți alimentarea electrică de la comutatorul siguranței și contactați un electrician sau un reprezentant autorizat.
- Repararea și demontarea dispozitivului trebuie efectuate numai de personal calificat.

Nu aruncați împreună cu alte deșeurile! Depozitați în locurile de reciclare autorizate pentru eliminarea deșeurilor electrice și electronice în conformitate cu reglementările în vigoare.



## Használati utasítás

Kérjük olvassa el figyelmesen az utasításokat a telepítés előtt.  
Javasoljuk, hogy szakképzett villanyszerelő végezze el a LED-es fényszóró felszerelését.  
**FIGYELEM:** mindig kapcsolja le feszültséget a készülék telepítése előtt!



### Fényszóró telepítése

1. A beszerelés előtt győződjön meg arról, hogy a fényszóró házában nincs látható károsodás.
2. Válassza ki a szerelési helyet.
3. Kapcsolja ki a tápellátást.
4. Szerelje fel az fényszórót úgy, hogy a csavarokat egy stabil felületre szorítja
5. Csatlakoztassa a fényszóró kábelét a telepített vezetékhez:
  - Sárga-zöld vezeték csatlakozik a földeléshez
  - A barna vezeték csatlakozik a csatlakozási fázishoz (L)
  - A kék vezeték a nulla kapcsolathoz (N)
6. Kapcsolja be a feszültséget

### FIGYELEM:

- ha a fényszóró nem működik, vagy működésképtelenségét észlelte (villogás, zümmögés ...), kapcsolja ki a biztosítékot a biztosíték kapcsolóján, és forduljon villanyszerelőhöz vagy hivatalos képviselőhöz.
- Az eszköz javítását és eltávolítását csak szakképzett személy végezheti.

Ne dobja más hulladékot tartalmazó tartályba! A használt elektromos és elektronikus készülékeket, berendezéseket leadni az erre a célra létrehozott speciális hulladék gyűjtő központokba.

